



### しっかり握れる太さ。

優良住宅部品 (BL) 認定品です。  
(I型 800mmを除く)

- 動作補助用として握りやすい32mm径。
- 玄関の上がりかまち部分や、室内の扉横に。
- 握りやすいディンプル(凸凹)加工付。
- そで口をひっかけにくい、エンドブラケット仕様。
- 計画植林で伐採されたホワイトアッシュ材を使用しています。



Webで詳細図面をご覧ください。



室内用手すり

# 32セレクトシリーズI型・L型ハンド

最新情報は  
こちらから

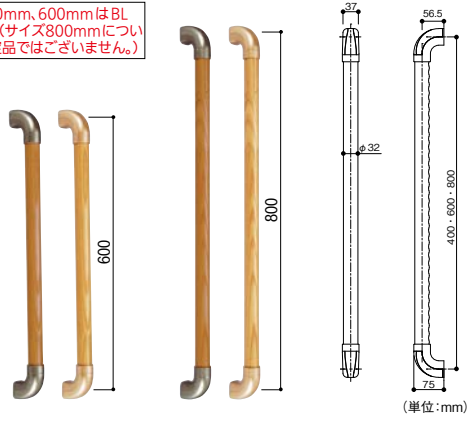
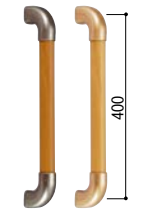
#### ディンプルつき

縦横兼用 ※サイズ400mm, 600mmはBL認定品です。(サイズ800mmについては、BL認定品ではございません。)

#### 組立済品

※カット可能

Mブラウン + ブラウン  
クリア + ゴールド



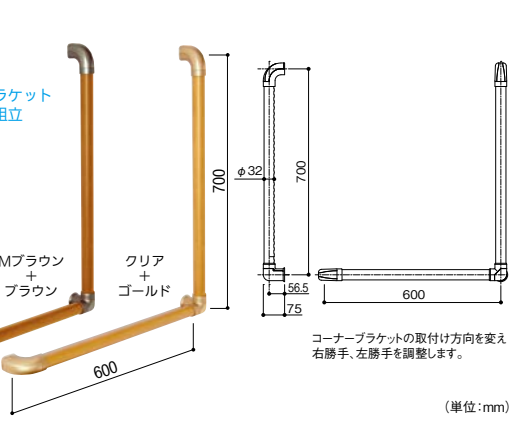
#### ディンプルつき

#### 左右兼用

#### 組立済品

※カット可能

Mブラウン + ブラウン  
クリア + ゴールド



コーナーブラケットの取付け方向を変え  
右勝手、左勝手を調整します。

### マツ穴 32セレクトシリーズI型ハンド

商品コード	サイズ(mm)	色	品番	価格
040-1923	φ32×400	Mブラウン+ブラウン	BG-301MB	1本 7,800円 (税抜き)
040-1920		クリア+ゴールド	BG-301CG	
040-1924	φ32×600	Mブラウン+ブラウン	BG-302MB	1本 8,500円 (税抜き)
040-1921		クリア+ゴールド	BG-302CG	
040-1925	φ32×800	Mブラウン+ブラウン	BG-40MB	1本 9,900円 (税抜き)
040-1922		クリア+ゴールド	BG-40CG	

●材質: 手すり棒/ホワイトアッシュ三層集成材、ブラケット/亜鉛合金・ABS樹脂  
●付属品: 木下地用/取付けねじ(※なベタッピンねじ3.5×40)6本  
コンクリート下地用/取付けねじ(※SUSなベタッピンねじ6×55)2本、ナイロンアンカー(S8×40)2本、平座金(SUS呼び径6)2枚 ※箱入数=1本

### マツ穴 32セレクトシリーズL型ハンド

商品コード	サイズ(mm)	色	品番	価格
040-1927	φ32×700×600	Mブラウン+ブラウン	BG-401MB	1本 15,000円 (税抜き)
040-1926		クリア+ゴールド	BG-401CG	

●材質: 手すり棒/ホワイトアッシュ三層集成材、ブラケット/亜鉛合金・ABS樹脂  
●付属品: 手すり取付け用ねじ(※なベタッピンねじ3.5×20)4本  
木下地用/取付けねじ(※なベタッピンねじ3.5×40)9本  
コンクリート下地用/取付けねじ(※SUSなベタッピンねじ6×55)3本、ナイロンアンカー(S8×40)3本、平座金(SUS呼び径6)3枚 ※箱入数=1本

#### 施工上のご注意

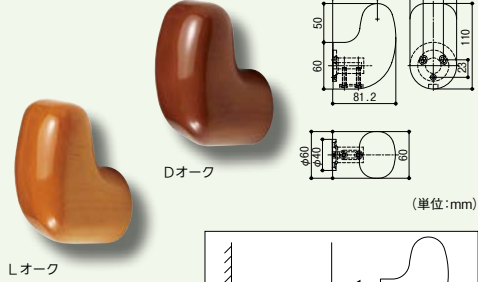
●本品は室内用です。屋外及び浴室には使用できません。 ●手すり棒とブラケットはあらかじめセットされています。(L型ハンドのコーナーブラケットを除く)

## 「ちょっと手を添える」のに便利な手すりです。

介護保険 改修

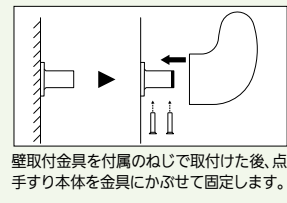


- 丸みを帯びたデザインで手すりというイメージがありません。
- 高齢者の方だけでなくご家族みなでお使いいただけます。



商品コード	色	品番	価格
040-1838	Dオーク	BG-20D	1個 6,700円 (税抜き)
040-1839	Lオーク	BG-20L	

●材質: 本体/天然木集成材、壁取付金具/ステンレス  
●付属品: 壁取付け用ねじ(※皿タッピンねじ3.5×40)3本、本体ベース固定ねじ(※なべ小ねじM5×25)2本



#### 屋外にはこちら P.67

**BAUHAUS**  
フリーRレール  
F型ハンド

手のひらをついて  
体を支える  
屋外用手すりです。

- パリアフリー
- 手すり
  - 屋外用手すり
  - 室内用手すり
  - トイレ用手すり
  - 浴室用手すり
  - 据置き手すり
  - 手すり以外の商品
  - 感染症対策
  - 玄関
  - 階段・廊下
  - トイレ
  - 浴室・洗面所
  - 寝室・居間
  - 屋外

- パリアフリー
- 金物
  - 接着・テープ・清掃・補修
  - 水まわり
  - 防犯
  - 耐震・防災
  - 収納・内装
  - ベッド用品
  - 建築資材
  - 道具・工具
  - お役立ちコーナー
  - 豆知識
  - ご利用方法